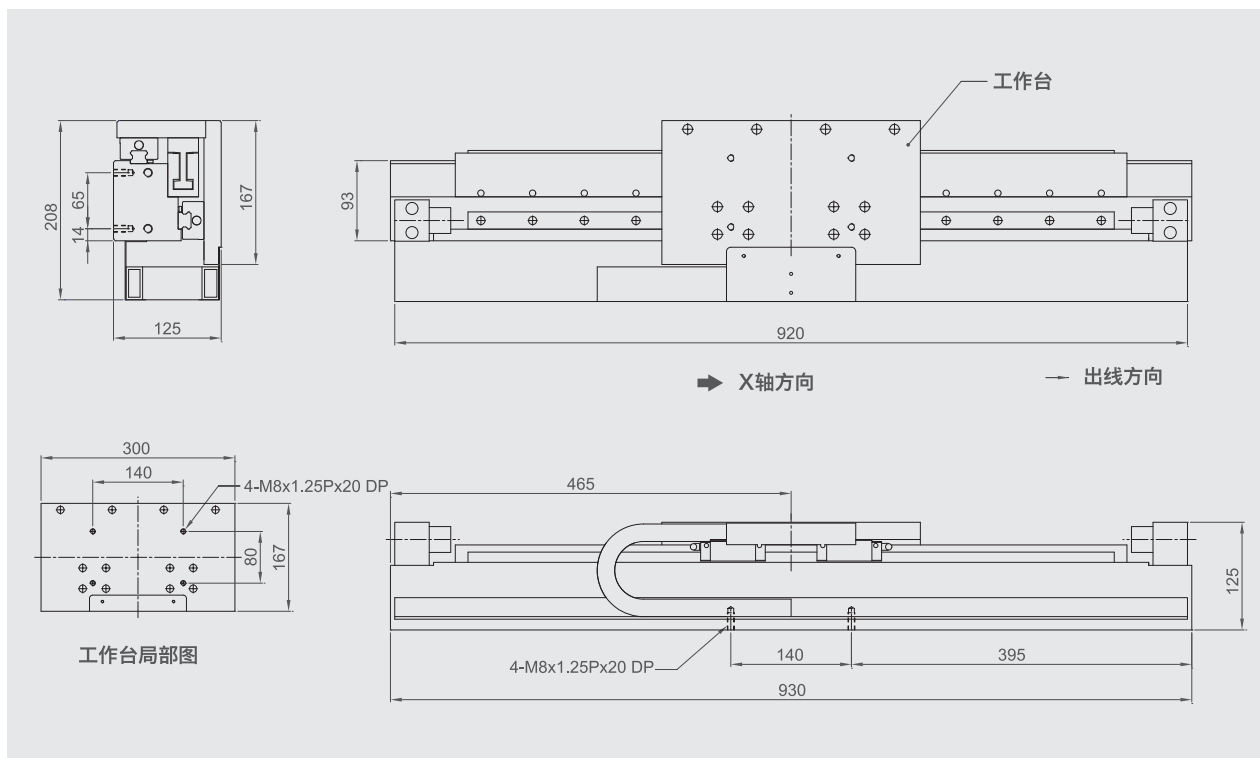


LMA1S-U-450A (S型)



技术参数

平台规格: LMA1S-U-450A			
峰值推力 (N)	722	最大加速度 (m/s <sup>2</sup> )	10 (额定载荷下)
持续推力 (N)	181	定位精度 (μm)	±3
行程 (mm)	450	外观	黑色阳极处理
Encoder	选配	基座材料	铝镁合金
限位开关	选配 (光电开关)	平台重量 (kg)	32
重复定位精度 (μm)	±1.5	平台放置方式	水平
额定载荷 (kg)	20	润滑方式	锂基润滑脂
最大速度 (m/s)	1 (额定载荷下)		