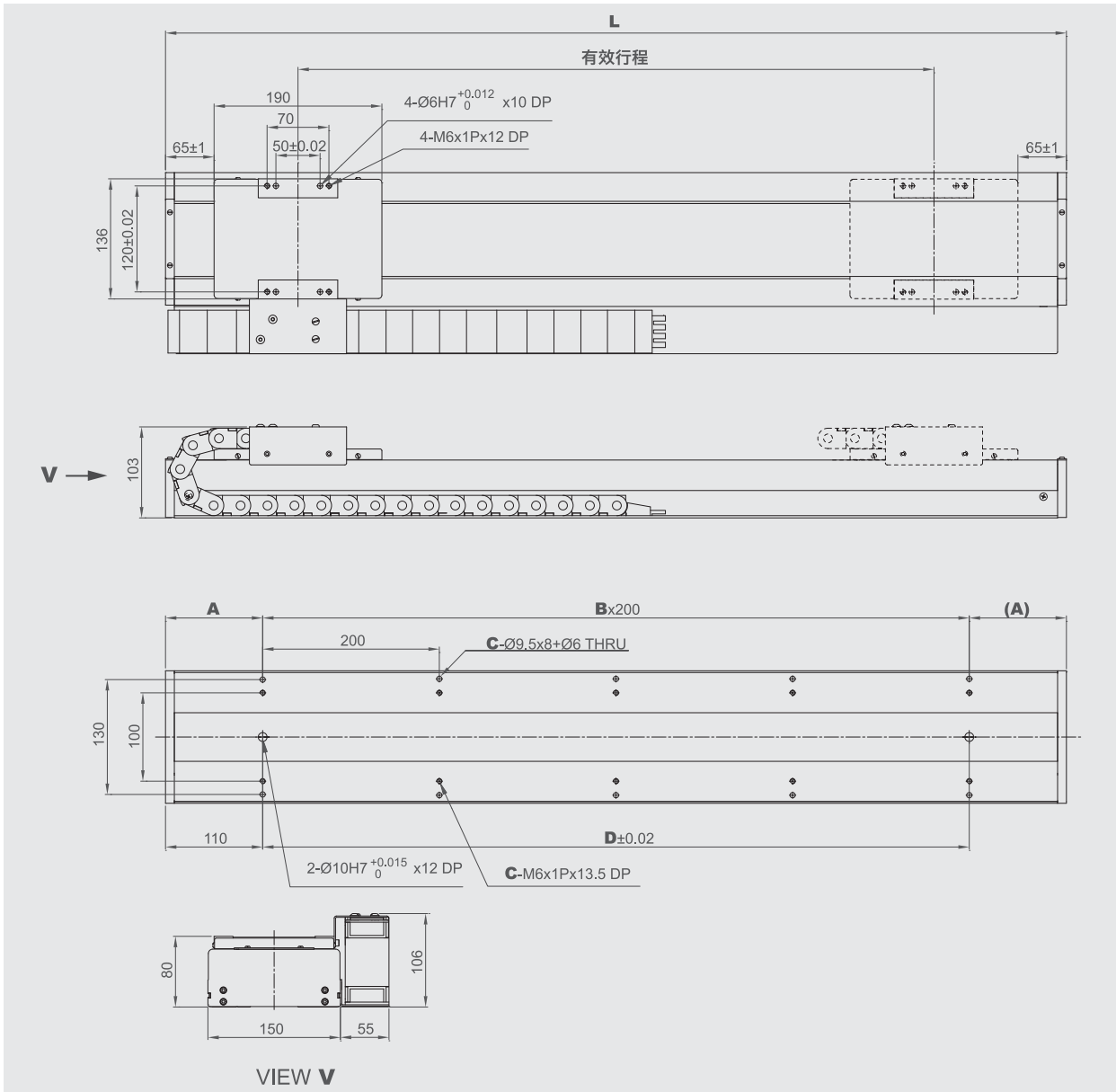


LMB150 型号



尺寸表

有效行程	200	300	400	500	600	700	800	1000	1200	1400	1600	1800	2000	2200
L	520	620	720	820	920	1020	1120	1320	1520	1720	1920	2120	2320	2520
A	60	110	60	110	60	110	60	60	60	60	60	60	60	60
B	2	2	3	3	4	4	5	6	7	8	9	10	11	12
C	6	6	8	8	10	10	12	14	16	18	20	22	24	26
D	300	400	500	600	700	800	900	1100	1300	1500	1700	1900	2100	2300

技术参数

型号规格: LMB-150			
驱动方式	有铁芯式直线电机	持续电流 (A)	4
峰值推力 (N)	375	定位精度 (µm)	±6 (补偿后)
持续推力 (N)	125	外观	阳极原色处理
行程 (mm)	选配	基座材料	铝合金
Encoder	选配	全长 (mm)	有效行程+260
限位开关	选配 (光电开关)	平台放置方式	选配
重复定位精度 (µm)	±2	润滑方式	锂基润滑脂
峰值电流 (A)	15		