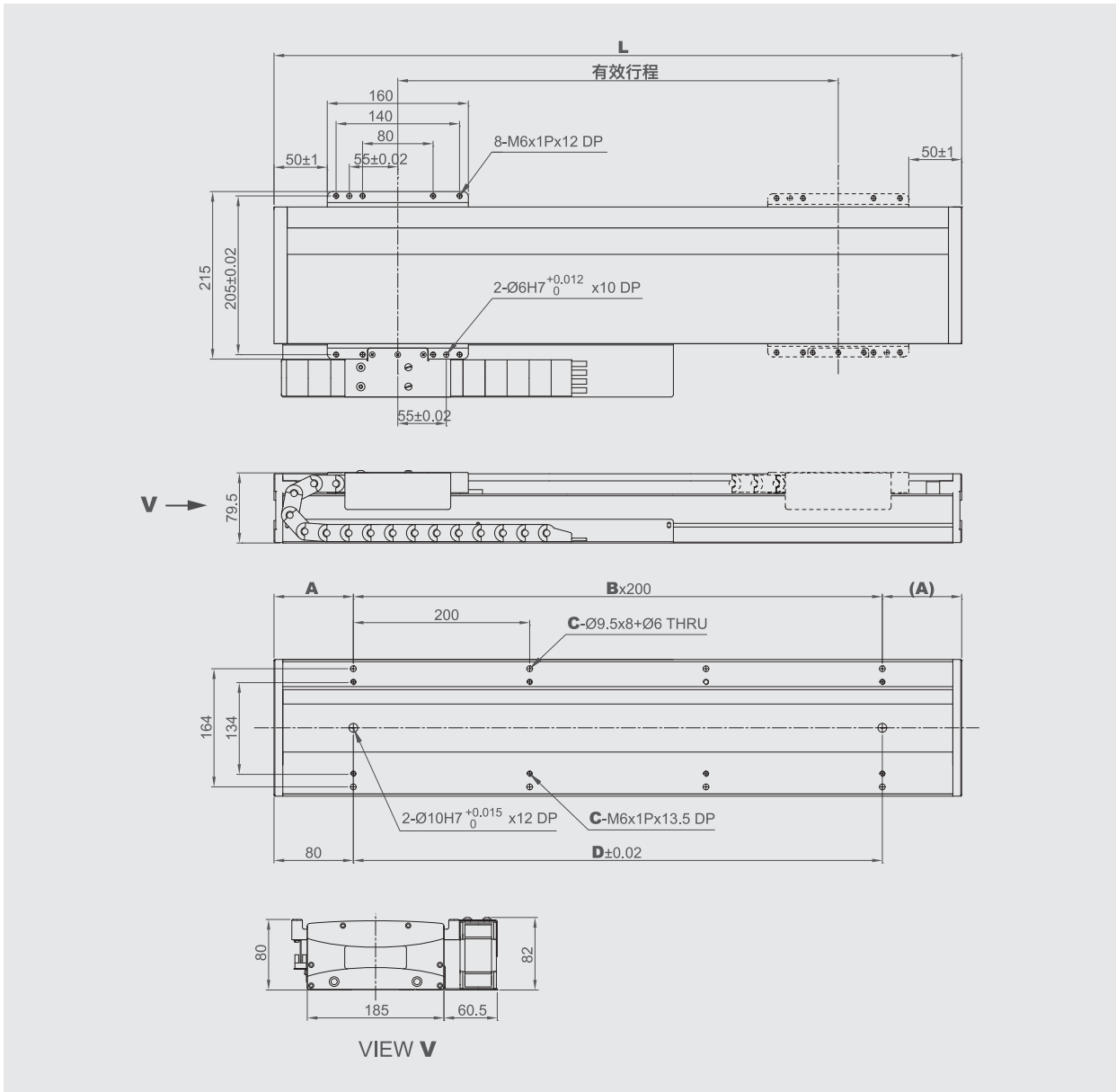


LMC180 系列



尺寸表

有效行程	200	300	400	500	600	700	800	1000	1200	1400	1600	1800	2000	2200
L	460	560	660	760	860	960	1060	1260	1460	1660	1860	2060	2260	2460
A	30	80	30	80	30	80	30	30	30	30	30	30	30	30
B	2	2	3	3	4	4	5	6	7	8	9	10	11	12
C	6	6	8	8	10	10	12	14	16	18	20	22	24	26
D	300	400	500	600	700	800	900	1100	1300	1500	1700	1900	2100	2300

技术参数

型号规格: LMC-180			
驱动方式	有铁芯式直线电机	持续电流 (A)	4
峰值推力 (N)	550	定位精度 (µm)	±6 (补偿后)
持续推力 (N)	180	外观	阳极原色处理
行程 (mm)	选配	基座材料	铝合金
Encoder	选配	全长 (mm)	有效行程+260
限位开关	选配 (光电开关)	平台放置方式	选配
重复定位精度 (µm)	±2	润滑方式	锂基润滑脂
峰值电流 (A)	30		